

## Выключатель автоматический ВА51(52)-35(39Б)

### ОБЩИЕ СВЕДЕНИЯ

Выключатели автоматические серии ВА51, ВА52 на номинальные токи от 16 до 630А служат для проведения тока в нормальном режиме и отключение тока при коротких замыканиях (к.з), перегрузках и недопустимых снижениях напряжения, а также для не частых (до 6 в сутки) оперативных включениях и отключениях электрических цепей и рассчитаны для эксплуатации в электроустановках с номинальным напряжением до 660В переменного тока частоты 50 и 60Гц и до 220В постоянного тока, кроме того выключатели ВА52-35 допускаются эксплуатации при напряжении 400В постоянного тока.

### СТРУКТУРА УСЛОВНОГО ОБОЗНАЧЕНИЯ

#### ВА5X-35MX-X X X X X-XX XXXX



### ТЕХНИЧЕСКИЕ ХАРАКТЕРИСТИКИ

Тип выключателя	Ном. напряжение гл. цепей, В	Ном. ток выключателя, А	Уставка по току сраб. электромагнитного расцепителя, А	Ном. ток теплового расцепителя / уставка по току сраб. эл. расцепителя, А
Однополюсный с электромагнитным расцепителем				
ВА51-35M1-130010	380, 660* 50, 60Гц	100	600, 800, 1000	
ВА51-35M2-130010		250	1000, 1250, 1600, 2000, 2500	
ВА51-35M3-130010		400	1000, 1250, 1600, 2000, 2500, 3200, 4000	
Однополюсный с комбинированным расцепителем				
ВА51-35M1-140010	380, 660* 50, 60Гц	100		16, 20, 25, 31.5, 40/480, 50/600, 63/800, 80/960, 100/1200
ВА51-35M2-140010		250		125/1500, 160/1920, 200/2400, 250/3000
ВА51-35M3-140010		400		320/3200, 400/4000
Двухполюсный с электромагнитным расцепителем				
ВА51-35M1-830010	380, 660* 50, 60Гц	100	600, 800, 1000	
ВА51-35M2-830010		250	1000, 1250, 1600, 2000, 2500	
ВА51-35M3-830010		400	1000, 1250, 1600, 2000, 2500, 3200, 4000	
ВА51-35M1-830010	220* пост. ток	100	800	
ВА51-35M2-830010		250	800, 1000, 1250, 1600	
ВА51-35M3-830010		400	800, 1000, 1250, 1600, 2000, 2500	

Тип выключателя	Ном. напряжение гл. цепей, В	Ном. ток выключателя, А	Уставка по току сраб. электромагнитного расцепителя, А	Ном. ток теплового расцепителя / уставка по току сраб. эл. расцепителя, А
<b>Двухполюсный с комбинированным расцепителем</b>				
ВА51-35М1-840010	380, 660* 50, 60Гц	100		16, 20,25, 31.5, 40/480, 50/600, 63/800, 80/960, 100/1200
ВА51-35М2-840010		250		125/1500, 160/1920, 200/2400, 250/3000
ВА51-35М3-840010		400		320/3200, 400/4000
ВА51-35М1-840010	220* пост.ток	100		80/800, 100/800
ВА51-35М2-840010		250		125/1000, 160/960, 200/1200, 250/1500
ВА51-35М3-840010		400		250/1500, 320/1920, 400/2400
<b>Трехполюсный с электромагнитным расцепителем</b>				
ВА51-35М1-330010	380, 660* 50, 60Гц	100	600, 800, 1000	
ВА51-35М2-330010		250	1000, 1250, 1600, 2000, 2500	
ВА51-35М3-330010		400	1000, 1250, 1600, 2000, 2500, 3200, 4000	
<b>Трехполюсный с комбинированным расцепителем</b>				
ВА51-35М1-340010	380, 660* 50, 60Гц	100		16, 20,25, 31.5, 40/480, 50/600, 63/800, 80/960, 100/1200
ВА51-35М2-340010		250		125/1500, 160/1920, 200/2400, 250/3000
ВА51-35М3-340010		400		320/3200, 400/4000
<b>Двухполюсный с электромагнитным расцепителем</b>				
ВА51-35М1-830010	380, 660* 50, 60Гц	100	1000	
ВА51-35М2-830010		250	1000, 1250, 1600, 2000, 2500	
ВА51-35М3-830010		400	1000, 1250, 1600, 2000, 2500, 3200, 4000	
ВА51-35М1-830010	220* пост.ток	100	800	
ВА51-35М2-830010		250	800, 1000, 1250, 1600	
ВА51-35М3-830010		400	800, 1000, 1250, 1600, 2000, 2500	
<b>Двухполюсный с комбинированным расцепителем</b>				
ВА51-35М1-840010	380, 660* 50, 60Гц	100		80/960, 100/1200
ВА51-35М2-840010		250		125/1500, 160/1920, 200/2400, 250/3000
ВА51-35М3-840010		400		320/3200, 400/4000
ВА51-35М1-840010	220* пост.ток	100		80/800, 100/800
ВА51-35М2-840010		250		125/1000, 160/960, 200/1200, 250/1500
ВА51-35М3-840010		400		320/1920, 400/2400
<b>Трехполюсный с электромагнитным расцепителем</b>				
ВА51-35М1-330010	380, 660* 50, 60Гц	100	1000	
ВА51-35М2-330010		250	1000, 1250, 1600, 2000, 2500	
ВА51-35М3-330010		400	1000, 1250, 1600, 2000, 2500, 3200, 4000	
ВА51-35М1-330010	220* пост.ток	100	800	
ВА51-35М2-330010		250	800, 1000, 1250, 1600	
ВА51-35М3-330010		400	800, 1000, 1250, 1600, 2000, 2500	
<b>Трехполюсный с комбинированным расцепителем</b>				
ВА51-35М1-340010	380, 660* 50, 60Гц	100		80/960, 100/1200
ВА51-35М2-340010		250		125/1500, 160/1920, 200/2400, 250/3000
ВА51-35М3-340010		400		320/3200, 400/4000
ВА51-39Б-340010		500		500/4000
ВА51-39Б-340010		630		630/4000
ВА51-35М1-340010	220* пост.ток	100		80/800, 100/800
ВА51-35М2-340010		250		125/1000, 160/960, 200/1200, 250/1500
ВА51-35М3-340010		400		320/1920, 400/2400

### Сочетание дополнительных сборочных единиц для ВА51(52)

Условное обозначение исполнителя	Свободные контакты (ВК)	Независимый расцепитель (РН)	Нулевой расцепитель напряжения (РНН)	Минимальный расцепитель напряжения (РМН)	Вспомогательный контакт сигнализации (ВКС)
00	-	-	-	-	-
11	+	-	-	-	-
12	-	+	-	-	-
13	-	-	-	+	-
15	-	-	+	-	-
18	+	+	-	-	-
23	+	-	-	+	-
25	+	-	+	-	-
45	-	-	-	-	+
46	+	-	-	-	+
47	+	+	-	-	+
49	-	-	+	-	+
52	-	-	-	+	+
54	+	-	+	-	+
56	+	-	-	+	+
62	-	+	-	-	+

### Количество свободных контактов выключателя ВА51(52)

Тип выключателя	Условные обозначения, сочетания доп. сборочных единиц	Количество свободных контактов в выключателе	
		при отсутствии электромагнитного привода	при наличии электромагнитного привода
ВА51(52)	11,23, 25, 46, 54, 56	2«р», 2«з»	1«р», 2«з»
	18, 47	2«р», 2«з»	1«р», 1«з»

### Номинальные значения параметров дополнительных сборочных единиц выключателя ВА51(52)

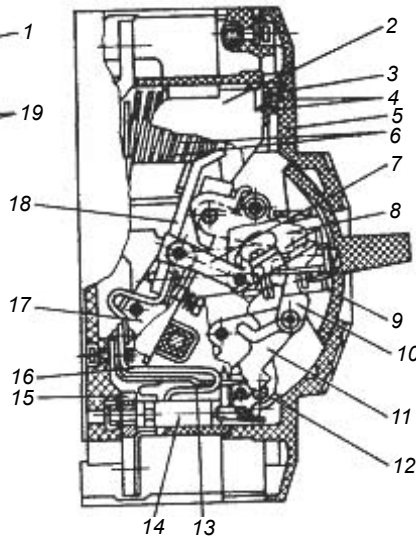
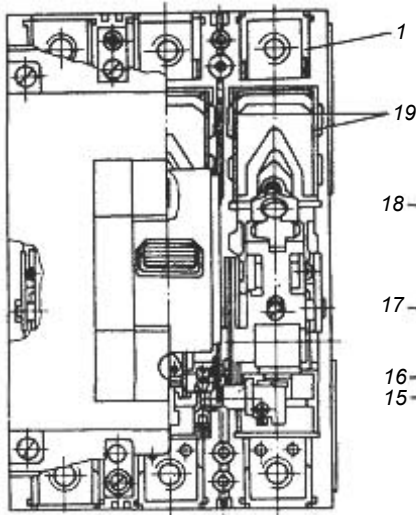
Наименование дополнительных сборочных единиц	Номинальное напряжение, В		
	Постоянный ток	Переменный ток	
		Частота, Гц	Значение
Независимый расцепитель (РН)	24, 48, 110, 220	50	110, 127, 220, 240, 380, 400, 415, 550, 660
		60	115, 220, 230, 380, 400, 415, 440
Расцепитель нулевого напряжения (РМН)	24, 48, 110, 220	50	127, 220, 240, 380, 400, 415, 550, 660
		60	220, 230, 380, 400, 415, 440
Привод электромагнитный (ПЭ)	10,220	50	110, 127, 220, 230, 240, 380, 415, 550, 660
		60	20, 380, 400, 440, 660
Свободные контакты (ВК)	220	50, 60	660
Вспомогательные контакты сигнализации (ВКС)		50, 60	220

### Присоединение проводников

Запись при заказе способа, вида и материала присоединяемых проводников	Исполнение по ТУ16-97 ОЛМ.522.000
Для ВА51(52)-35МХ-XXXX10, ВА51(52)-35МХ-XXXX30	
Переднее, медная шина	исп. 1
Переднее, алюминиевая шина	исп. 1
Переднее, один кабель	исп. 2
Переднее, кабели	исп. 3
Переднее, спец. наконечник 70мм <sup>2</sup>	исп. 1
Переднее, спец. наконечник 95мм <sup>2</sup>	исп. 1
Переднее, спец. наконечник 120мм <sup>2</sup>	исп. 1
Переднее, выводы 1, 3, 5 кабели, выводы 2, 4, 6 медная шина	исп. 4
Переднее, выводы 1, 3, 5 кабели, выводы 2, 4, 6 алюминиевая шина	исп. 4
Переднее, выводы 1, 3, 5 медная шина, выводы 2, 4, 6 кабели	исп. 5
Переднее, выводы 1, 3, 5 алюминиевая шина, выводы 2, 4, 6 кабели	исп. 5

Запись при заказе способа, вида и материала присоединяемых проводников	Исполнение по ТУ16-97 ОЛМ.522.000
Для ВА51(52)-35МХ-XXXX50, ВА51(52)-35МХ-XXXX70 (с выдвижным устройством)	
ВУ медь	Замена, определяет возможность заказа запасного выключателя без конструкции выдвижного устройства
ВУ алюминий	
ВУ медь 1, 3, 5 вверх	
ВУ алюминий 1, 3, 5 вверх	
ВУ медь 1, 3, 5 влево	
ВУ алюминий 1, 3, 5 влево	
ВУ медь 1, 3, 5 вправо	
ВУ алюминий 1, 3, 5 вправо	
ВУ замена 1, 3, 5 вверх	
ВУ замена 1, 3, 5 влево	
ВУ замена 1, 3, 5 вправо	

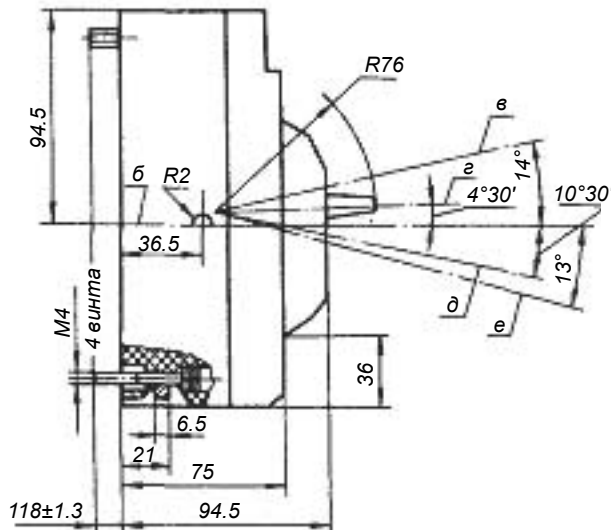
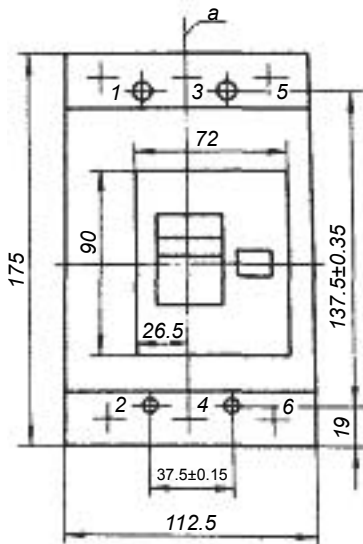
### УСТРОЙСТВО ВЫКЛЮЧАТЕЛЯ



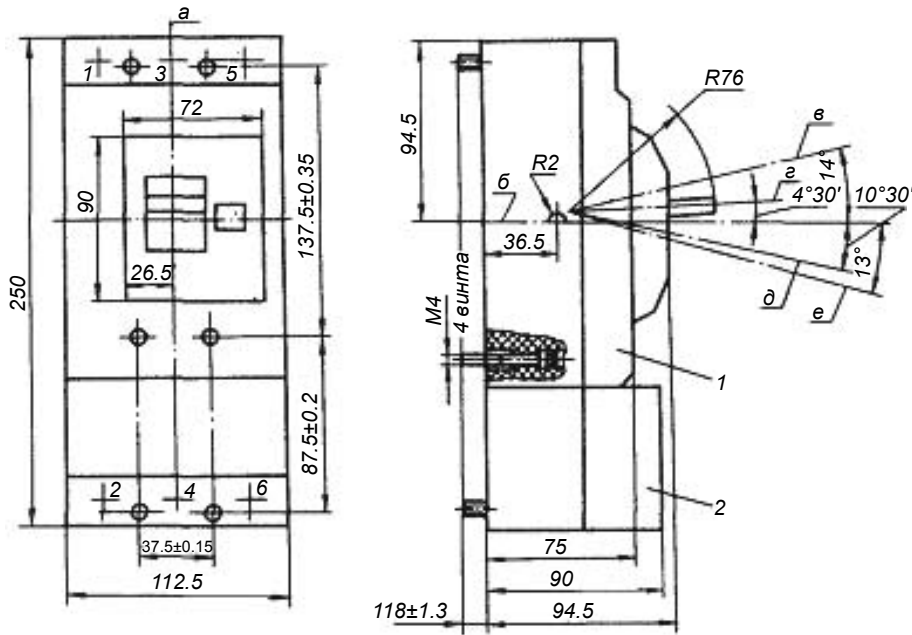
- 1 – основание,
- 2 – камера дугогасительная,
- 3, 4 – пластина искрогасительная,
- 5 – крышка, 6 – пластины,
- 7 – звено, 9 – рукоятка,
- 10 – рычаг опорный,
- 11 – защелка,
- 12 – рейка отключающая,
- 13 – пластина термобиметаллическая,
- 14 – расцепитель электромагнитный,
- 15 – проводник гибкий,
- 16 – токопровод,
- 17 – контактодержатель,
- 18 – контакты подвижные,
- 19 – щеки изоляционные.

### ГАБАРИТНЫЕ И УСТАНОВОЧНЫЕ РАЗМЕРЫ

Тип выключателя	Габаритные размеры, мм	Установочные размеры, мм	Масса, кг
ВА51-35 250А	175x112.5x94.5	137.5x37.5	3.0
ВА51-35 400А		151x37.5x37.5	
ВА52-35 250А	250x112.5x94.5	137.5x87.5x37.5	4.4
ВА52-39Б 630А	225x150x112	175x50x50	



- ВА51-35:
- а – ось вертикальная,
  - б – ось горизонтальная,
  - в – включено,
  - г – откл. автоматически,
  - д – откл. вручную,
  - е – взвод.



ВА52-35:

- а – ось вертикальная,
- б – ось горизонтальная,
- в – включено,
- г – откл. автоматически,
- д – откл. вручную,
- е – взвод,
- 1 – выключатель,
- 2 – блок токоограничивающий.