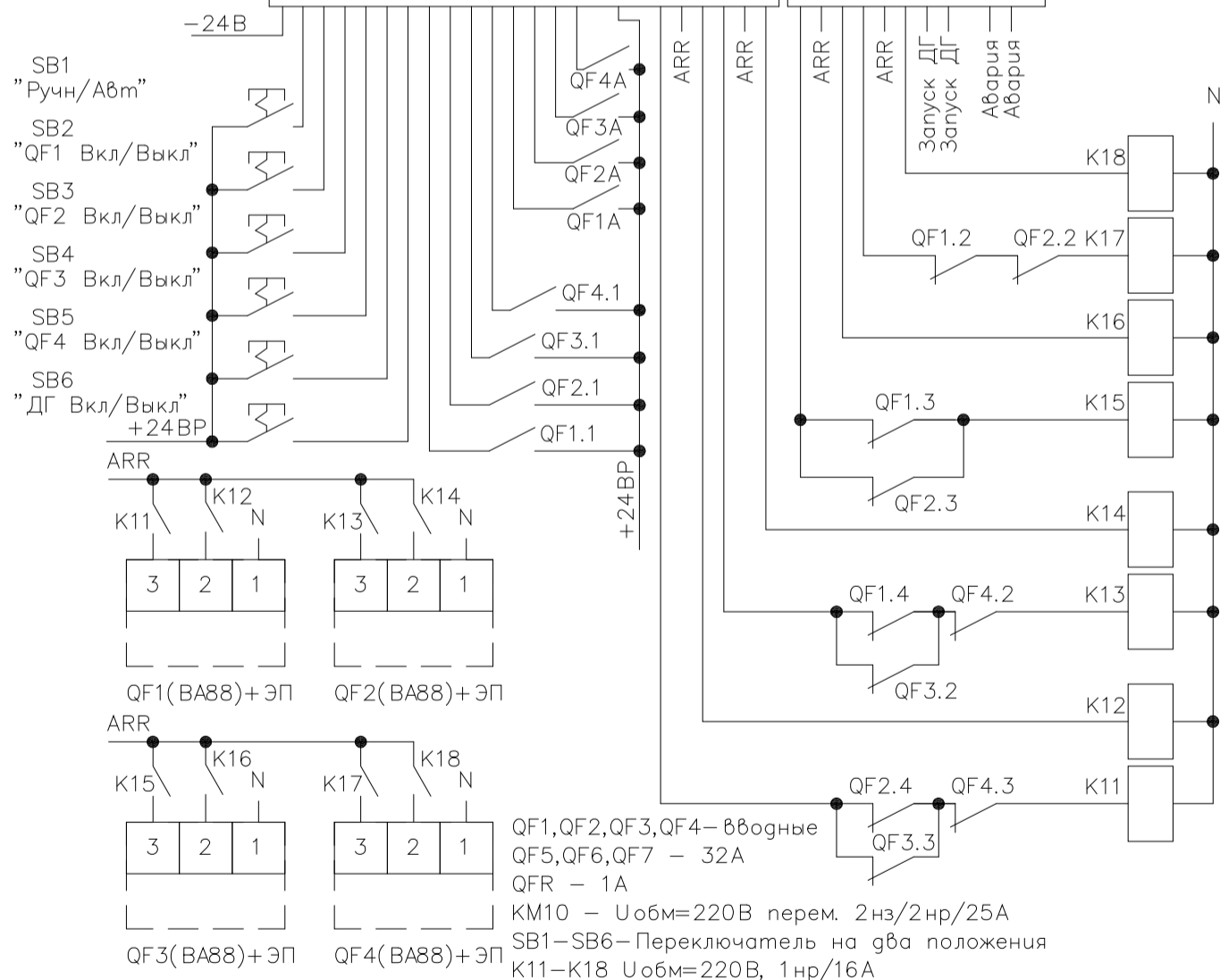
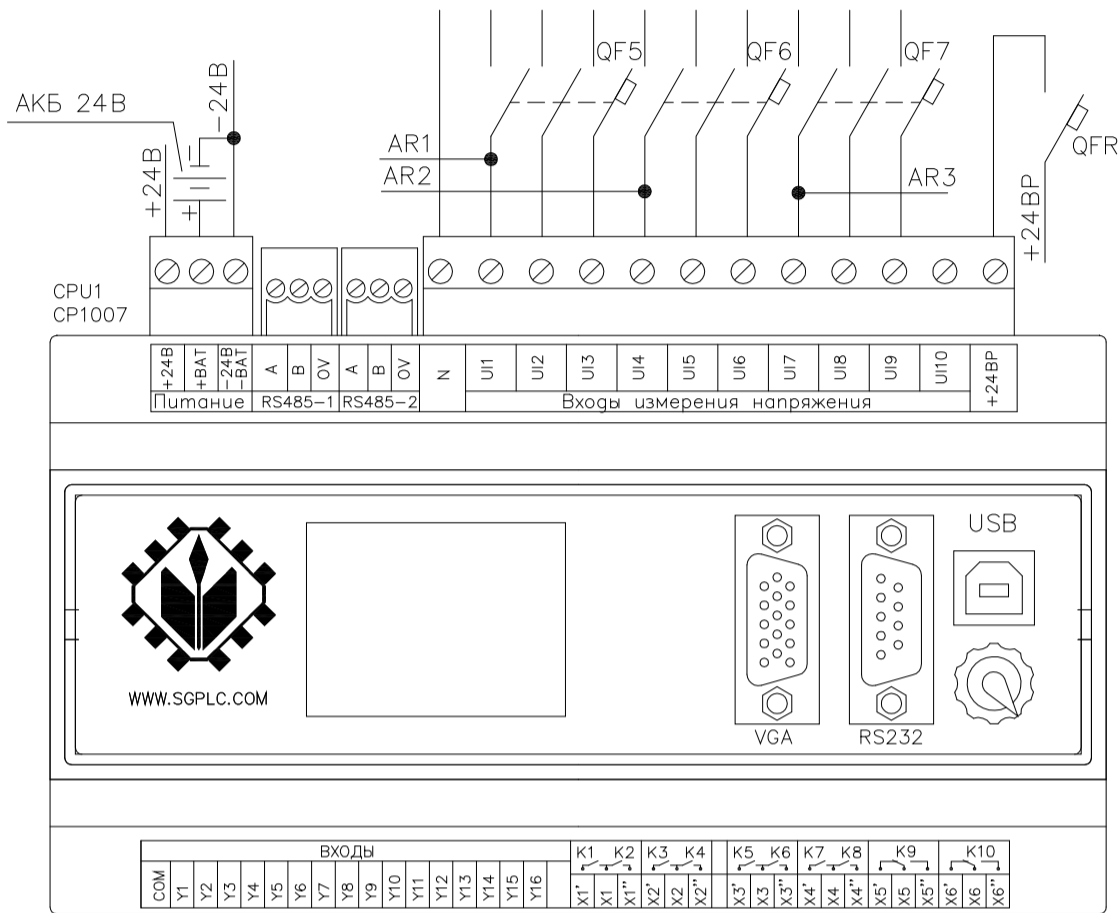


Ввог 1 | Ввог 2 | ДГ  
380V,50Hz | 380V,50Hz | 380V,50Hz  
N A1 B1 C1 A2 B2 C2 A3 B3 C3



QF1, QF2, QF3, QF4 – вводные  
QF5, QF6, QF7 – 32А  
QFR – 1А  
KM10 – Uобм=220В перем. 2нз/2нр/25А  
SB1-SB6 – Переключатель на два положения  
K11-K18 Uобм=220В, 1нр/16А

ШКАФ АВТОМАТИЧЕСКОГО ВВОДА  
РЕЗЕРВА ( АВР )  
СХЕМА ЭЛЕКТРИЧЕСКАЯ  
ПРИНЦИПАЛЬНАЯ

ДЛЯ АВТОМ. ВЫКЛЮЧАТЕЛЕЙ  
ВА-88-32, ВА-88-33

ЛА "КЛИМАТПРОЦЕССОР"  
WWW.ROBOTIX.COM.UA