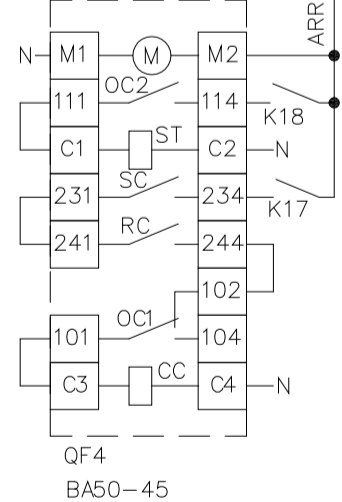
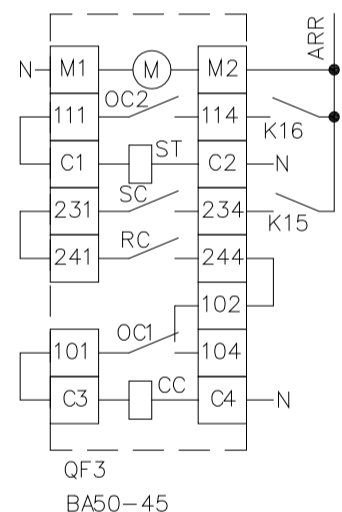
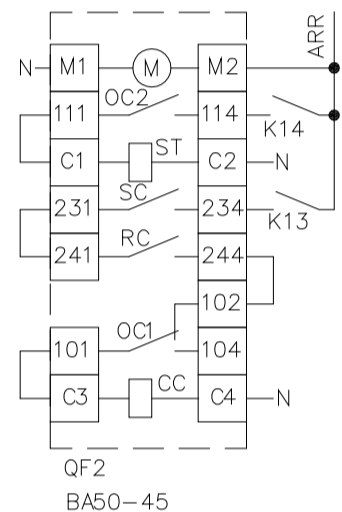
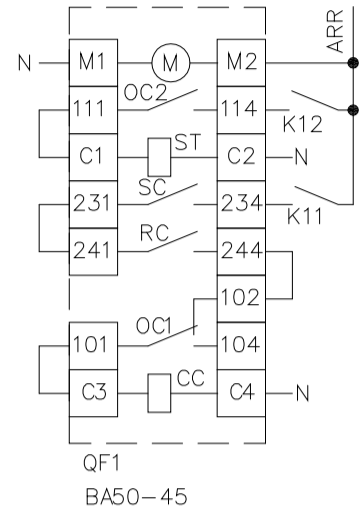


- SB1 "Ручн./Авт"
- SB2 "QF1 Вкл./Выкл"
- SB3 "QF2 Вкл./Выкл"
- SB4 "QF3 Вкл./Выкл"
- SB5 "QF4 Вкл./Выкл"
- SB6 "ДГ Вкл./Выкл"

QF1, QF2, QF4 – вводные
 QF5, QF6, QF7 – 6А
 QFR – 1А
 KM10 – Uобм=220В перем. 2нз/2нр/10А
 SB1-SB6 – Переключатель на два положения
 K11-K18 Uобм=220В, 1нр/6А



ШКАФ АВТОМАТИЧЕСКОГО ВВОДА
 РЕЗЕРВА (АВР)
 СХЕМА ЭЛЕКТРИЧЕСКАЯ
 ПРИНЦИПАЛЬНАЯ

ДЛЯ АВТОМАТИЧЕСКИХ
 ВЫКЛЮЧАТЕЛЕЙ ВА50-45 ПРОТОН

ЛА "КЛИМАТПРОЦЕССОР"
 WWW.ROBOTIX.COM.UA